

FORDONSHINDER

Blomkruka

ARTNR: 203590

Fordonshinder Blomkruka är en snygg estetiskt tilltalande lösning som passar ypperligt in i det offentliga rummet, den mjuka formen har skapats av betong och marmoraggreat. Man kan odla både låga växter eller mindre träd och buskar och får på så sätt en mycket trevlig inramning.

Med Fordonshinder Blomkruka får ni samma höga säkerhetsklassning som traditionella högsäkerhetsprodukter då den krocktestats och certifierats enligt:

PAS68V/7500(N3)/80/90

Blomkrukan med tillbehör väger uppemot 3500 kg och den gjuts ner i marken.



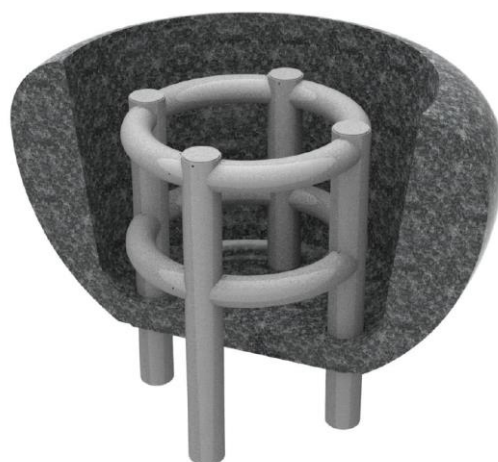
FORDONSHINDER

Blomkruka

ARTNR: 203590

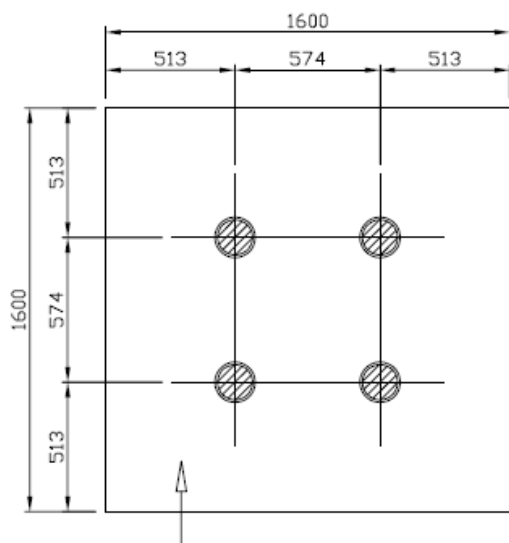
MONTERING

1. Gräv 1600mm*1600mm & 950mm djupt
2. Lyft i armeringsbur
3. Placera plaströr, $\text{Ø}200\text{mm}$, max 400mm djupt
4. Centraera blomkrukan över plaströren
5. Fyll igen och gjut via plaströren
6. Lyft bort blomkruka och plaströr
7. Stödfyll med sand, från toppen lämna 300mm fritt
8. Centraera blomkrukan över hålen
9. Placera säkerhetspollaren
10. Gjut med icke-krympande injekteringsbruk



TEKNISK BESKRIVNING:

Höjd	1090mm
Diameter	2000mm
Innerdjup	950mm
Volym	244l
Vikt Blomkruka	ca 3000kg
Vikt Säkerhetsp.	Ca 330kg



A

